

## Cuisson modulaire thermaline 85 - 1000 mm Soubassement ouvert, 1 Coté(H2)

REPÈRE # \_\_\_\_\_

MODELE # \_\_\_\_\_

NOM # \_\_\_\_\_

SIS # \_\_\_\_\_

AIA # \_\_\_\_\_

588574  
(MB1ACAJ000)

Base ouverte H2, 1000mm, travail sur 1 coté

### Description courte

#### Repère No.

Soubassement ouvert de 1 000 mm de large pour le rangement des casseroles, poêles, plaques de four, etc. avec conception hygiénique et bords arrondis. Unité conçue conformément à la norme DIN 18860\_2 avec un socle en retrait de 70 mm. Châssis intérieur très robuste de 2 mm et 3 mm en 1.4301 (AISI 304). Plan de travail de 2mm en 1.4301 (AISI 304). Surface plate, facile à nettoyer. Système de connexion THERMODUL créant une surface de travail sans obstacle lorsque les unités sont connectées ensemble, évitant ainsi à la saleté d'entrer. Certification IPX5 relative à la résistance à l'eau.

Configuration : Un côté fonctionnel, classe hygiène H2.

### Caractéristiques principales

- Tous les composants principaux sont facilement accessibles depuis la façade.
- Soubassement ouvert prévu pour le rangement des casseroles, plaques à pâtisserie, etc.
- [NOT TRANSLATED]

### Construction

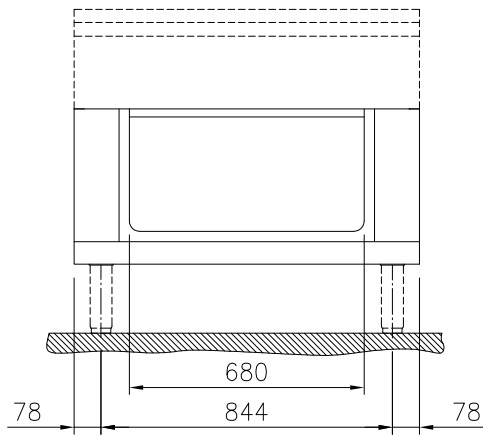
- Compartiment ouvert au design hygiénique avec angles larges et arrondis.
- Dessus épaisseur 2 mm en 1.4301 (AISI 304).
- Certification IPX5 relative à la résistance à l'eau.
- Surface plate pour réduire au minimum les zones cachées et faciliter le nettoyage de toutes les surfaces
- Cadre interne en acier inoxydable pour une robustesse renforcée.

### Accessoires en option

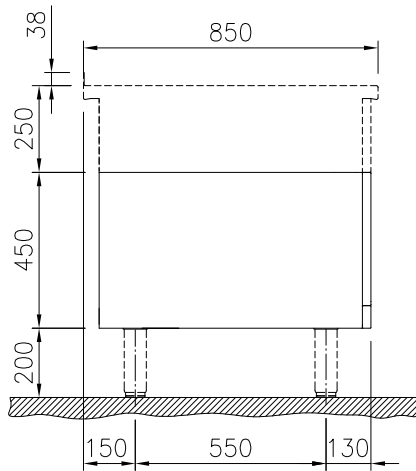
- Plinthe acier inox, 1000x200mm PNC 912636
- Plinthes acier inox latérales gauche et droite, adossé 850x200mm PNC 912659
- Plinthes acier inox latérales gauche et droite, dos à dos 1700x200mm PNC 912662
- Panneau latéral inox, 850x700mm, (12mm) droite, adossé PNC 913003
- Panneau latéral inox, 850x700mm, (12mm) gauche, adossé PNC 913004
- Étagère perforée pour les armoires chauffantes et les placards (un côté fonctionnel TL80-85-90 et deux côtés fonctionnels pour TL80) 660x665 PNC 913235
- Panneau latéral renforcé uniquement en combinaison avec une étagère latérale, pour les installations contre le mur, à droite PNC 913261
- Panneau latéral renforcé uniquement en combinaison avec une étagère latérale, pour les installations contre le mur, à gauche PNC 913262
- Fixation d'étagère pour TL80-85-90 un côté fonctionnel, TL80 deux côtés fonctionnels PNC 913283

APPROBATION: \_\_\_\_\_

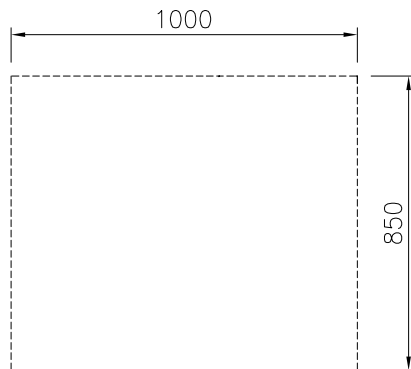
Avant



Côté



Dessus



#### Informations générales

<b>Largeur extérieure</b>	
588574 (MB1ACAJ000)	1000 mm
<b>Profondeur extérieure</b>	850 mm
<b>Hauteur extérieure</b>	450 mm
<b>Largeur intérieure du soubassement :</b>	680 mm
<b>Hauteur intérieure du soubassement :</b>	330 mm
<b>Profondeur intérieure du soubassement :</b>	740 mm
<b>Poids net :</b>	23 kg